



WRM 系列
专业音箱
产品说明书

前言

感谢阁下选用惠威设计的产品。

惠威源自中国，名誉世界。

1991年，惠威成立。目前已成为世界高级音响制造公司，并以各类电声产品享誉业界。

1997年，惠威收购了拥有多年高级音响生产经验的美国Swans音响公司，原公司总裁及电声设计师Frank Hale先生成为惠威首席设计师。

惠威产品覆盖Hi-Fi高保真、家庭影院、多媒体有源音响、功率放大器、互联网云音响、高保真耳机、汽车音响、专业音响、智能广播、会议系统和扬声器单元制造等多个领域。

惠威的工程师们有着丰富的电声实践经验，研发的各系列产品源于工程师们对电声换能的深刻理解。

惠威拥有各类尖端电声研发软硬件设施，包括两座国际电声界超大型截止频率分别低至50Hz和60Hz的专业电声消声室，这是研发电声产品及技术开发重要的专业设施，通过这些宝贵的研发资源，惠威的工程师们能够不断挑战声音重放系统的各种极限。

作为Hi-End高级音响制造商，惠威在国际上获得如此评价：惠威以先进的电声科技结合中国精密工业制造，产品拥有卓越的声音品质与性价比。

您所选用的产品均为由惠威设计的高品质产品。惠威希望您带来优美的音乐感受，这是我们的美好愿望。

惠威致力于追求尽善尽美的声音重放，正如惠威的企业理念：

Hear the difference

惠威-专注声音品质

请阁下在使用前仔细阅读产品说明书，这将有助于您更好地对产品进行使用及保养维护。更多资讯请点击 www.hivi.com 前往官网查看。

一、产品特点:

WRM(MR)系列是一款专业二分频同轴舞台返送全频音箱,设计用于专业级的舞台返送、监听等多种扩声场合。采用高质量的惠威电声器件和特殊的箱体设计,可形成更理想的声场环境。

后导的箱体设计,可在落地和靠墙使用时,低音更加的结实有力。提手盒内支撑孔的引入、多角度的箱体设计和多个M8的标准吊点,使安装更加便捷和多样。

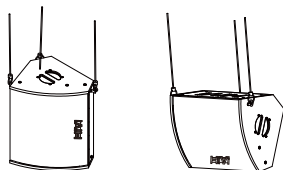
WRM系列采用防水漆面可以适用户外恶劣的天气;MR系列采用的是普通漆面。

二、安装示意:



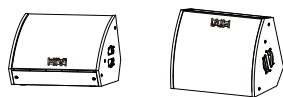
支撑

提手盒内的支撑孔位可以实现音箱的支撑



吊挂

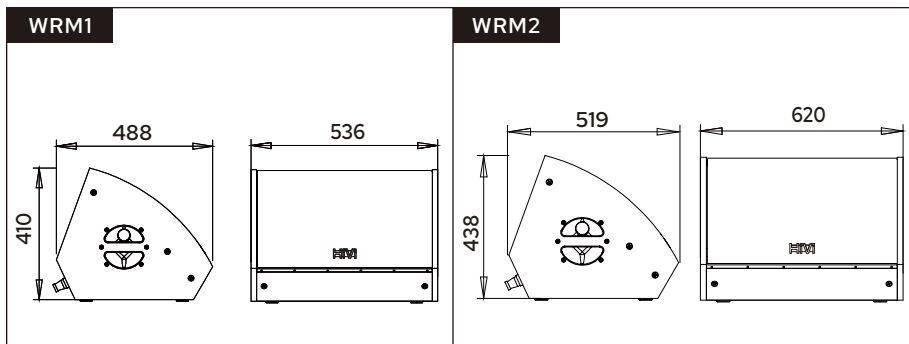
如图可以支撑水平和垂直两种吊挂方式



返送

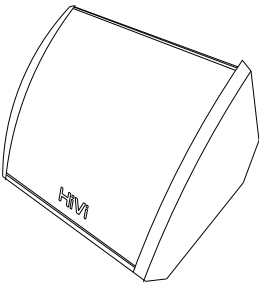
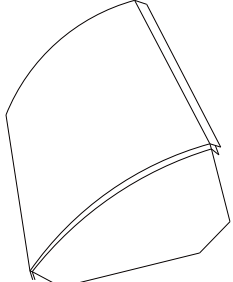
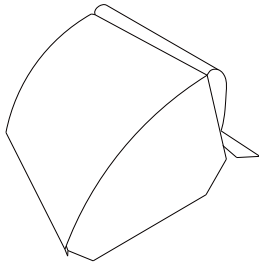
作为返送使用时,提供两种不同的角度摆放

三、外形尺寸图:



四、防水罩使用示意图：

★温馨提示：为了能使WRM1、WRM2作为舞台返送用途，在户外环境中长期稳定正常工作，必须配套防水罩。

		
<p>第一步：返送音箱套上防水罩底</p>	<p>第二步：返送音箱装上正面两层罩(里面透声层，表面全防水层)。 此状态为：全防护状态</p>	<p>第三步：打开正面第一层防水罩，可正常放音使用。 使用完毕或大雨时需及时盖上，可起到良好的防护作用。</p>

- ★注意：1、返送音箱加置防水罩后，也需注意摆放环境的排水良好，不能泡置水中。
2、定期检查防水罩的磨损及老化情况，如有必要请及时更换新的防水罩套件。

五、技术参数：

音箱型号	WRM1(MR1)	WRM2(MR2)
频率范围	55Hz-22KHz	50Hz-22KHz
额定输入功率	500W(连续) 1000W(节目信号) 2000W(峰值)	600W(连续) 1200W(节目信号) 2400W(峰值)
灵敏度	99dB(1W/1m)	101dB(1W/1m)
最大声压级	126dB(连续) 132dB(峰值)	129dB(连续) 135dB(峰值)
额定阻抗	8 Ω	8 Ω
覆盖角度(HxV)	60度×60度	60度×60度
低音单元	12"(75mm音圈) 铁磁	15"(75mm音圈) 铁磁
高音单元	1×65mm振膜钕磁高音	1×75mm振膜钕磁高音
输入方式	2×7Pin防水座(1+,2-),(2×NL4座)	2×7Pin防水座(1+,2-),(2×NL4座)
安 装	落地, 吊环, 吊扣	落地, 吊环, 吊扣
尺寸(宽x高x深)	536×410×488mm	620×438×519mm
净 重	23 KG	26.5 KG

六、产品中有害物质的名称及含量：



此图示含义为：该产品可能含有某些有害物质(如下表所示)。在环保使用期限内可以放心使用，超过环保使用期限之后则应该进入回收循环系统。此标识指环保使用期限为十年(从生产日期算起)。

部件名称	有害物质					
	铅(Pb)	汞(Hg)	镉(Cd)	六价铬(Cr(VI))	多溴联苯(PBB)	多溴二苯醚(PBDE)
金属部件	○	○	○	○	○	○
塑胶部件	○	○	○	○	○	○
电路板组件	X	○	○	○	○	○
喇叭件	○	○	○	○	○	○
包装材料	○	○	○	○	○	○

本表格依据SJ/T 11364的规定编制。

O: 表示该有害物质在该部件所有均质材料中的含量均在GB/T 26572规定的限量要求以下。

X: 表示该有害物质至少在该部件的某一均质材料中的含量超出GB/T 26572规定的限量要求。

注: 环保使用期限取决于产品正常工作的温度和湿度等条件。

设计Design: 惠威

制造商Manufacturer: 珠海惠威科技有限公司

地址Address: 珠海市联港工业区东成路南1号

电话Tel: 400-090-9199



售后客服



公众号

因设计变更等原因，所示资料可能与实物不符，恕不另行通知。

Due to the reasons in the change of design or others, product information contained here may not be in conformity with product itself. We reserve the right of no prior notice before change.

Ver. 1